



CECS 24 : 90

中国工程建设标准化协会标准

# 钢结构防火涂料 应用技术规范

REGULATION OF APPLICATION TECHNOLOGY  
OF FIRE RESISTIVE COATING FOR  
STEEL STRUCTURE

CHINA ASSOCIATION FOR ENGINEERING  
CONSTRUCTION STANDARZATION

中国工程建设标准化协会标准

# 钢结构防火涂料 应用技术规范

**CECS 24 : 90**

主编单位：公安部四川消防科学研究所

审查单位：全国工程防火防爆标准技术委员会

批准单位：中国工程建设标准化协会

批准日期：1 9 9 0 年 9 月 1 0 日

1991 北 京

# 前 言

我国自 80 年代中期起,随着钢结构建筑业的发展而发展起来的钢结构防火涂料,在工程中推广应用,对于贯彻有关的建筑设计防火规范,提高钢结构的耐火极限,减少火灾损失,取得了显著效果。为了统一钢结构防火涂料涂层设计、施工方法和质量标准等应用技术要求,保证应用效果,确保防火安全,特制订本规范。

本规范的编制,遵照国家工程建设的有关方针政策和“预防为主、防消结合”的消防工作方针,调查研究了我国钢结构火灾的特点,总结了防火涂料保护钢结构的实践经验,并吸收国内外先进技术和钢结构防火涂料科研成果,反复征求有关科研设计、生产施工、高等院校、公安消防和建设等单位与专家的意见,经全国工程防火防爆标准技术委员会审查定稿。

现批准《钢结构防火涂料应用技术规范》为中国工程建设标准化协会标准,别号为 **CECS24:90**,并推荐给各工程建设有关单位使用。在使用过程中如发现需要修改补充之处,请将意见及有关资料寄交四川省都江堰市公安部四川消防科学研究所转全国工程防火防爆标准技术委员会(邮政编码:611830)。

中国工程建设标准化协会

1990 年 9 月 10 日

# 目 录

第一章	总 则 .....	( 1 )
第二章	防火涂料及涂层厚度 .....	( 2 )
第三章	钢结构防火涂料的施工 .....	( 5 )
第一节	一般规定 .....	( 5 )
第二节	质量要求 .....	( 5 )
第三节	薄涂型钢结构防火涂料施工 .....	( 6 )
第四节	厚涂型钢结构防火涂料施工 .....	( 7 )
第四章	工程验收 .....	( 8 )
附录一	名词解释 .....	( 10 )
附录二	钢结构防火涂料试验方法 .....	( 11 )
附录三	钢结构防火涂料施用厚度计算方法 .....	( 16 )
附录四	钢结构防火涂料涂层厚度测定方法 .....	( 17 )
附录五	本规范用词说明 .....	( 19 )
附加说明	.....	( 20 )

# 第一章 总 则

**第 1.0.1 条** 为贯彻实施国家的有关建筑防火规范，使用防火涂料保护钢结构，提高其耐火极限，做到安全可靠、技术先进、经济合理，特制订本规范。

**第 1.0.2 条** 本规范适用于建筑物及构筑物钢结构防火保护涂层的设计、施工和验收。

**第 1.0.3 条** 钢结构防火涂料的应用，除遵守本规范外，尚应遵守国家有关防火规范及其他现行规定。

## 第二章 防火涂料及涂层厚度

**第 2.0.1 条** 钢结构防火涂料分为薄涂型和厚涂型两类，其产品均应通过国家检测机构检测合格，方可选用。

**第 2.0.2 条** 薄涂型钢结构防火涂料的主要技术性能按附录二的有关方法试验，其技术指标应符合表 2.0.2 的规定。

薄涂型钢结构防火涂料性能

表 2.0.2

项 目		指 标		
粘性强度	(MPa)	$\geq 0.15$		
抗弯性		挠曲 $L/100$ ，涂层不起层、脱落		
抗振性		挠曲 $L/200$ ，涂层不起层、脱落		
耐水性	(h)	$\geq 24$		
耐冻融循环性	(次)	$\geq 15$		
耐火极限	涂层厚度 (mm)	3	5.5	7
	耐火时间不低于 (h)	0.5	1.0	1.5

**第 2.0.3 条** 厚涂型钢结构防火涂料的主要技术性能按附录二的有关方法试验，其技术指标应符合表 2.0.3 的规定。

厚涂型钢结构防火涂料性能

表 2.0.3

项 目		指 标		
粘结强度	(MPa)	$\geq 0.04$		
抗压强度	(MPa)	$\geq 0.3$		
干密度	( $\text{kg}/\text{m}^3$ )	$\leq 500$		

项 目		指 标				
热 导 率	$[W/(m \cdot K)]$	$\leq 0.1160(0.1kcal/m \cdot h \cdot ^\circ C$				
耐 水 性	(h)	$\geq 24$				
耐冻融循环性	(次)	$\geq 15$				
耐火极限	涂层厚度(mm)	15	20	30	40	50
	耐火时间不低于(h)	1.0	1.5	2.0	2.5	3.0

**第 2.0.4 条** 采用钢结构防火涂料时，应符合下列规定：

一、室内裸露钢结构、轻型屋盖钢结构及有装饰要求的钢结构，当规定其耐火极限在 **1.5h** 及以下时，宜选用薄涂型钢结构防火涂料。

二、室内隐蔽钢结构、高层全钢结构及多层厂房钢结构，当规定其耐火极限在 **1.5h** 以上时，应选用厚涂型钢结构防火涂料。

三、露天钢结构，应选用适合室外用的钢结构防火涂料。

**第 2.0.5 条** 用于保护钢结构的防火涂料应不含石棉，不用苯类溶剂，在施工干燥后应没有刺激性气味；不腐蚀钢材，在预定的使用期内须保持其性能。

**第 2.0.6 条** 钢结构防火涂料的涂层厚度，可按下列原则之一确定：

一、按照有关规范对钢结构不同构件耐火极限的要求，根据标准耐火试验数据选定相应的涂层厚度。

二、根据标准耐火试验数据，参照本规范附录三计算确定涂层的厚度。

**第 2.0.7 条** 施加给钢结构的涂层质量，应计算在结构荷载内，不得超过允许范围。

**第 2.0.8 条** 保护裸露钢结构以及露天钢结构的防火涂层，应规定出外观平整度和颜色装饰要求。

**第 2.0.9 条** 钢结构构件的防火喷涂保护方式，宜按图 2.90

选用。

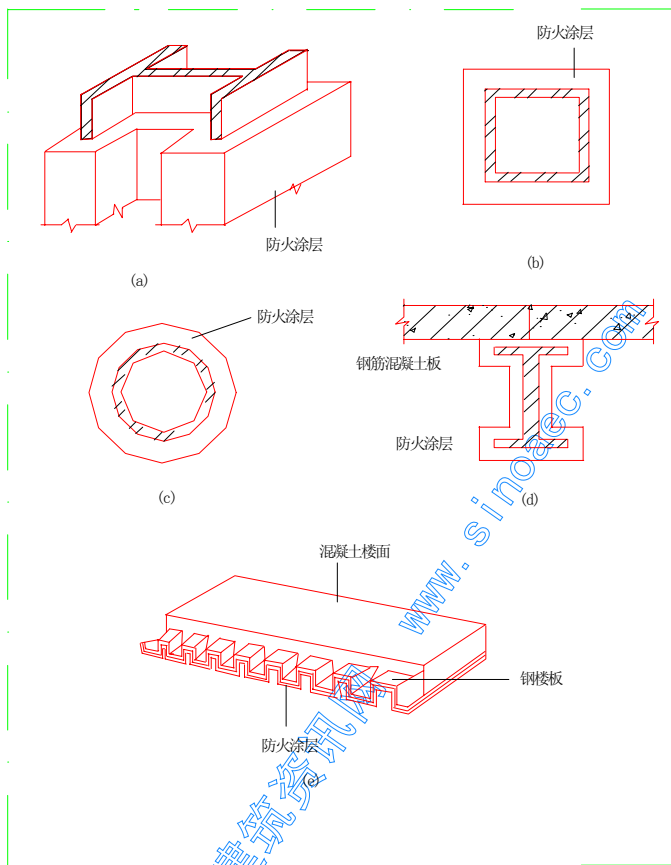


图 2.0.9 钢结构防火保护方式

(a) 工字型柱的保护；(b) 方型柱的保护；(c) 管型构件的保护；(d) 工字梁的保护；(e) 楼板的保护



## 第三章 钢结构防火涂料的施工

### 第一节 一般规定

**第 3.1.1 条** 钢结构防火喷涂保护应由经过培训合格的专业施工队施工。施工中的安全技术和劳动保护等要求，应按国家现行有关规定执行。

**第 3.1.2 条** 当钢结构安装就位，与其相连的吊杆、马道、管架及其他相关连的构件安装完毕，并经验收合格后，方可进行防火涂料施工。

**第 3.1.3 条** 施工前，钢结构表面应除锈，并根据使用要求确定防锈处理。除锈和防锈处理应符合现行《钢结构工程施工与验收规范》中有关规定。

**第 3.1.4 条** 钢结构表面的杂物应清除干净，其连接处的缝隙应用防火涂料或其他防火材料填补堵平后方可施工。

**第 3.1.5 条** 施工防火涂料应在室内装修之前和不被后继工程所损坏的条件下进行。施工时，对不需作防火保护的部位和其他物件应进行遮蔽保护，刚施工的涂层，应防止脏液污染和机械撞击。

**第 3.1.6 条** 施工过程中和涂层干燥固化前，环境温度宜保持在  $5\sim 38^{\circ}\text{C}$ ，相对湿度不宜大于 90%，空气应流通。当风速大于  $5\text{m/s}$ ，或雨天和构件表面有结露时，不宜作业。

### 第二节 质量要求

**第 3.2.1 条** 用于保护钢结构的防火涂料必须有国家检测机构耐火极限检测报告和理化性能检测报告，必须有防火监督部

门核发的生产许可证和生产厂方的产品合格证。

**第 3.2.2 条** 钢结构防火涂料出厂时，产品质量应符合有关标准的规定。并应附有涂料品种名称、技术性能、制造批号、贮存期限和使用说明。

**第 3.2.3 条** 防火涂料中的底层和面层涂料应相互配套，底层涂料不得锈蚀钢材。

**第 3.2.4 条** 在同一工程中，每使用 100t 薄涂型钢结构防火涂料应抽样检测一次粘结强度；每使用 500t 厚涂型钢结构防火涂料应抽样检测一次粘结强度和抗压强度。

### 第三节 薄涂型钢结构防火涂料施工

**第 3.3.1 条** 薄涂型钢结构防火涂料的底涂层(或主涂层)宜采用重力式喷枪喷涂，其压力约为 0.4MPa。局部修补和小面积施工，可用手工抹涂。面层装饰涂料可刚涂、喷涂或滚涂。

**第 3.3.2 条** 双组份装的涂料，应按说明书规定在现场调配；单组份装的涂料也应充分搅拌。喷涂后，不应发生流淌和下坠。

**第 3.3.3 条** 底涂层施工应满足下列要求：

一、当钢基材表面除锈和防锈处理符合要求，尘土等杂物清除干净后方可施工。

二、底层一般喷 2~3 遍，每遍喷涂厚度不应超过 2.5mm，必须在前一遍干燥后，再喷涂后一遍。

三、喷涂时应确保涂层完全闭合，轮廓清晰。

四、操作者要携带测厚针检测涂层厚度，并确保喷涂达到设计规定的厚度。

五、当设计要求涂层表面要平整光滑时，应对最后一遍涂层作抹平处理，确保外表面均匀平整。

**第 3.3.4 条** 面涂层施工应满足下列要求：

一、当底层厚度符合设计规定，并基本干燥后，方可施工面层。

二、面层一般涂饰1~2次，并应全部覆盖底层。涂料用量为0.5~1kg/m<sup>2</sup>。

三、面层应颜色均匀，接槎平整。

#### 第四节 厚涂型钢结构防火涂料施工

**第3.4.1条** 厚涂型钢结构防火涂料宜采用压送式喷涂机喷涂，空气压力为0.4~0.6MPa，喷枪口直径宜为6~10mm。

**第3.4.2条** 配料时应严格按配合比加料或加稀释剂，并使稠度适宜，边配边用。

**第3.4.3条** 喷涂施工应分遍完成，每遍喷涂厚度宜为5~10mm，必须在前一遍基本干燥或固化后，再喷涂后一遍。喷涂保护方式、喷涂遍数与涂层厚度应根据施工设计要求确定。

**第3.4.4条** 施工过程中，操作者应采用测厚针检测涂层厚度，直到符合设计规定的厚度，方可停止喷涂。

**第3.4.5条** 喷涂后的涂层，应剔除乳突，确保均匀平整。

**第3.4.6条** 当防火涂层出现下列情况之一时，应重喷：

一、涂层干燥固化不好，粘结不牢或粉化、空鼓、脱落时。

二、钢结构的接头、转角处的涂层有明显凹陷时。

三、涂层表面有浮浆或裂缝宽度大于1.0mm时。

四、涂层厚度小于设计规定厚度的85%时，或涂层厚度虽大于设计规定厚度的85%，但未达到规定厚度的涂层之连续面积的长度超过1m时。

中国建筑网  
www.china-arch.com

## 第四章 工程验收

**第 4.0.1 条** 钢结构防火保护工程竣工后，建设单位应组织包括消防监督部门在内的有关单位进行竣工验收。

**第 4.0.2 条** 竣工验收时，检测项目与方法如下：

一、用目视法检测涂料品种与颜色，与选用的样品相对比。

二、用目视法检测涂层颜色及漏涂和裂缝情况，用  $0.75\sim 1\text{kg}$  榔头轻击涂层检测其强度等，用  $1\text{m}$  直尺检测涂层平整度。

三、按本规范附录四的规定检测涂层厚度。

**第 4.0.3 条** 薄涂型钢结构防火涂层应符合下列要求：

一、涂层厚度符合设计要求。

二、无漏涂、脱粉、明显裂缝等。如有个别裂缝，其宽度不大于  $0.5\text{mm}$ 。

三、涂层与钢基材之间和各涂层之间，应粘结牢固，无脱层、空鼓等情况。

四、颜色与外观符合设计规定，轮廓清晰，接槎平整。

**第 4.0.4 条** 厚涂型钢结构防火涂层应符合下列要求：

一、涂层厚度符合设计要求。如厚度低于原订标准，但必须大于原订标准的  $85\%$ ，且厚度不足部位的连续面积的长度不大于  $1\text{m}$ ，并在  $5\text{m}$  范围内不再出现类似情况。

二、涂层应完全闭合，不应露底、漏涂。

三、涂层不宜出现裂缝。如有个别裂缝，其宽度不应大于  $1\text{mm}$ 。

四、涂层与钢基材之间和各涂层之间，应粘结牢固，无空鼓、脱层和松散等情况。

五、涂层表面应无乳突。有外观要求的部位，母线不直度和

失圆度允许偏差不应大于 8mm。

**第 4.0.5 条** 验收钢结构防火工程时，施工单位应具备下列文件：

一、国家质量监督检测机构对所用产品的耐火极限和理化力学性能检测报告。

二、大中型工程中对所用产品抽检的粘结强度、抗压强度等检测报告。

三、工程中所使用的产品的合格证。

四、施工过程中，现场检查记录和重大问题处理意见与结果。

五、工程变更记录和材料代用通知单。

六、隐蔽工程中间验收记录。

七、工程竣工后的现场记录。

# 附录一 名词解释

名 词	说 明
钢 结 构 防 火 涂 料	施涂于建筑物和构筑物钢结构构件表面，能形成耐火隔热保护层，以提高钢结构耐火极限的涂料。按其涂层厚度及性能特点可分为薄涂型和厚涂型两类
薄涂型钢结构防火涂料 (B类)	涂层厚度一般为 2~7mm，有一定装饰效果，高温时膨胀增厚，耐火隔热，耐火极限可达 0.5~1.5h。又称为钢结构膨胀防火涂料。
厚涂型钢结构防火涂料 (H类)	涂层厚度一般为 8~50mm，呈粒状面，密度较小热导率低，耐火极限可达 0.5~3.0h。又称为钢结构防火隔热涂料
裸 露 钢 结 构	建筑物或构筑物竣工后仍然露明的钢结构，如体育场馆、工业厂房等的钢结构
隐 蔽 钢 结 构	建筑物或构筑物竣工后，已经被围护、装修材料遮蔽、隔离的钢结构，如影剧院、百货楼、礼堂、办公大厦、宾馆等的钢结构
露 天 钢 结 构	建筑物或构筑物竣工后，极露置于大气中，无屋盖防雨防风的钢结构，如石油化工厂、石油钻井平台、液化石油汽贮罐支柱钢结构等

## 附录二 钢结构防火涂料试验方法

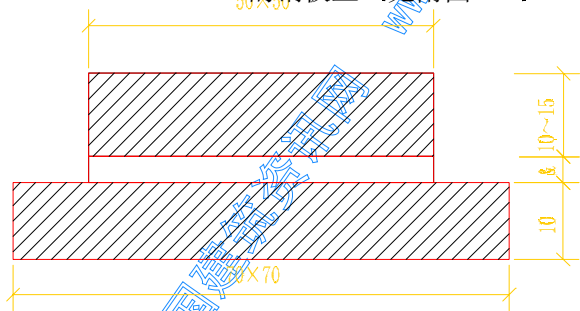
### 一、钢结构防火涂料耐火极限试验方法：

将待测涂料按产品说明书规定的施工工艺施涂于标准钢构件（例如 I<sub>36b</sub> 或 I<sub>40a</sub> 工字钢）上，采用国家标准《建筑构件耐火试验方法》（GB9978—88），试件平放在卧式炉上，燃烧时三面受火。试件支点内外非受火部分的长度不应超过 300mm。按设计荷载加压，进行耐火试验，测定某一防火涂层厚度保护下的钢构件的耐火极限，单位为 h。

### 二、钢结构防火涂料粘结强度试验方法：

参照《合成树脂乳液砂壁状建筑涂料》（GB9153—88）6.12 条粘结强度试验进行。

1. 试件准备：将待测涂料按说明书规定的施工工艺施涂于 70mm×70mm×10mm 的钢板上（见附图 2.1）



附图 2.1 测粘结强度的试件

薄涂型膨胀防火涂料厚度  $\delta$  为 3~4mm，厚涂型防火涂料厚度  $\delta$  为 8~10mm。抹平，放在常温下干燥后将涂层修成 50mm×

50mm，再用环氧树脂将一块 50mm×50mm×(10~15)mm 的钢板粘结在涂层上，以便试验时装夹。

2. 试验步骤：将准备好的试件装在试验机上，均匀连续加荷至试件涂层破裂为止。

粘结强度按下式计算：

$$f_b = \frac{F}{A}$$

式中  $f_b$ ——粘结强度 (MPa)；

$F$ ——破坏荷载 (N)；

$A$ ——涂层与钢板的粘结面面积 (mm<sup>2</sup>)。

每次试验，取 5 块试件测量，剔除最大和最小值，其结果应取其 3 块的算术平均值，精确度为 0.01MPa。

三、钢结构防火涂料涂层抗压强度试验方法：

参照 GBJ203—83 标准中附录二“砂浆试块的制作、养护及抗压强度取值”方法进行。

将拌好的防火涂料注入 70.7mm×70.7mm×70.7mm 试模捣实抹平，待基本干燥固化后脱模，将涂料试块放置在 60±5℃ 的烘箱中干燥至恒重，然后用压力机测试，按下式计算抗压强度：

$$R = \frac{P}{A}$$

式中  $R$ ——抗压强度 (MPa)；

$P$ ——破坏荷载 (N)；

$A$ ——受压面积 (mm<sup>2</sup>)。

每次试验的试件 5 块，剔除最大和最小值，其结果应取其 3 块的算术平均值，计算精确度为 0.01MPa。

四、钢结构防火涂料涂层干密度试验方法：

采用准备做抗压强度的试块，在做抗压强度之前采用直尺和称量法测量试块的体积和质量。干密度按下式计算：



$$R = \frac{G}{V} \times 10^3$$

式中  $R$ ——防火涂料涂层干燥密度 ( $\text{kg}/\text{m}^3$ );

$G$ ——试件质量 ( $\text{kg}$ );

$V$ ——试件体积 ( $\text{cm}^3$ )。

每次试验,取 5 块试件测量,剔除最大和最小值,其结果应取其余 3 块的算术平均值,精确度为  $\pm 20\text{kg}/\text{m}^3$ 。

## 五、钢结构防火涂料涂层热导率的试验方法:

本方法用于测定厚涂型钢结构防火涂料的热导率。参照有关保温隔热材料导热系数测定方法进行。

1. 试件准备:将待测的防火涂料按产品说明书规定的工艺施涂于  $200\text{mm} \times 200\text{mm} \times 20\text{mm}$  或  $\varnothing 200\text{mm}$  的试模内,捣实抹平,基本干燥固化后脱模,放入  $60 \pm 5^\circ\text{C}$  的烘箱内烘干至恒重,一组试样为 2 个。

2. 仪器:稳态法平板导热系数测定仪(型号 DRP—1)。

3. 试验步骤:

(1) 试样须在干燥器内放置 24h。

(2) 将试样置于测定仪冷热板之间,测量试样厚度,至少测量 4 点,精确到 0.1mm。

(3) 热板温度为  $35 \pm 0.1^\circ\text{C}$ ,冷板温度为  $25 \pm 0.1^\circ\text{C}$ ,两板温差  $10 \pm 0.1^\circ\text{C}$ 。

(4) 仪器平衡后,计量一定时间内通过试样有效传热面积的热量,在相同的时间间隔内所传导的热量恒定之后,继续测量 2 次。

(5) 试验完毕再测量厚度,精确到 0.1mm,取试验前后试样厚度的平均值。

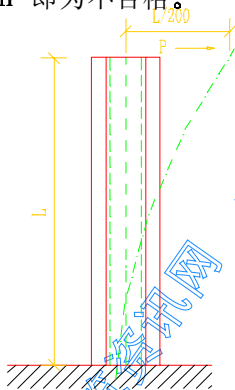
4. 计算式:

$$\lambda = \frac{Q \cdot d}{s \cdot \Delta Z \cdot \Delta t}$$

式中  $\lambda$ ——热导率 [W/(m·K)];  
 $Q$ ——恒定时试样的导热热量 (J);  
 $s$ ——试样有效传热面积 (m<sup>2</sup>);  
 $\Delta Z$ ——测定时间间隔 (h);  
 $\Delta t$ ——冷、热板间平均温度差 (°C)。

#### 六、钢结构防火涂料涂层抗振性试验方法:

本方法用于测定薄涂型钢结构防火涂料涂层的抗振性能。采用经防锈处理的无缝钢管(钢管长 1300mm, 外径 48mm, 壁厚 4mm), 涂料喷涂厚度为 3~4mm, 干燥后, 将钢管一端以悬臂方式固定, 使另一端初始变位达  $L/200$  (见附图 2.2), 以突然释放的方式让其自由振动。反复试验 3 次, 试验停止后, 观察试件上的涂层有无起层和脱落发生。记录变化情况, 当起层、脱落的涂层面积超过 1cm<sup>2</sup> 即为不合格。



附图 2.2 抗振试件安装和位移

注: 厚涂型钢结构防火涂料涂层的抗撞击性能可用一块 400mm×400mm×10mm 的钢板, 喷涂 25mm 厚的防火涂层, 干燥固化, 并养护期满后, 用 0.75~1kg 的榔头敲打或用其他钝器撞击试件中心部位, 观察涂层凹陷情况, 是否出现开裂、破碎或脱落现象。

### 七、钢结构防火涂料涂层抗弯性试验：

本方法用于测定薄涂型钢结构防火涂料涂层的抗弯性能。试件与抗振性试验用的试件相同。试件干燥后，将其两端简支平放在压力机工作台上，在其中部加压至挠度达  $L/100$  时 ( $L$  为支点间距离，长 1000mm)，观察试件上的涂层有无起层、脱落发生。

### 八、钢结构防火涂料涂层耐水性试验方法：

参照《漆膜耐水性测定法》(GB1733) 甲法进行。用 120mm × 50mm × 10mm 钢板，经防锈处理后，喷涂防火涂料 (薄涂型涂料的厚度为 3~4mm，厚涂型涂料的厚度为 8~10mm)，放入  $60 \pm 5^\circ\text{C}$  的烘箱内干燥至恒重，取出放入室温下的自来水中浸泡，观察有无起层、脱落等现象发生。

### 九、钢结构防火涂料涂层耐冻融性试验方法：

本方法参照《建筑涂料耐冻融循环性测定法》(GB9154—88) 进行。

试件与耐水性试验相同。对于室内使用的钢结构防火涂料，将干燥后的试件，放置在  $23 \pm 2^\circ\text{C}$  的室内 18h，取出置于  $-18 \sim -20^\circ\text{C}$  的低温箱内冷冻 3h，再从低温箱中取出放入  $50 \pm 2^\circ\text{C}$  的烘箱中恒温 3h，为一个循环。如此反复，记录循环次数，观察涂层开裂、起泡、剥落等异常现象。对于室外用的钢结构防火涂料，应将试件放置在  $23 \pm 2^\circ\text{C}$  的室内 18h 改为置于水温为  $23 \pm 2^\circ\text{C}$  的恒温水槽中浸泡 18h，其试验条件不变。

### 附录三 钢结构防火涂料施用 厚度计算方法

在设计防火保护涂层和喷涂施工时，根据标准试验得出的某一耐火极限的保护层厚度，确定不同规格钢构件达到相同耐火极限所需的同种防火涂料的保护层厚度，可参照下列经验公式计算：

$$T_1 = \frac{W_2/D_2}{W_1/D_1} \times T_2 \times K$$

式中  $T_1$ ——待喷防火涂层厚度 (mm)；

$T_2$ ——标准试验时的涂层厚度 (mm)；

$W_1$ ——待喷钢梁重量 (kg/m)；

$W_2$ ——标准试验时的钢梁重量 (kg/m)；

$D_1$ ——待喷钢梁防火涂层接触面周长 (mm)；

$D_2$ ——标准试验时钢梁防火涂层接触面周长 (mm)；

$K$ ——系数。对钢梁， $K=1$ ；对相应楼层钢柱的保护层厚度，宜乘以系数  $K$ ，设  $K=1.25$ 。

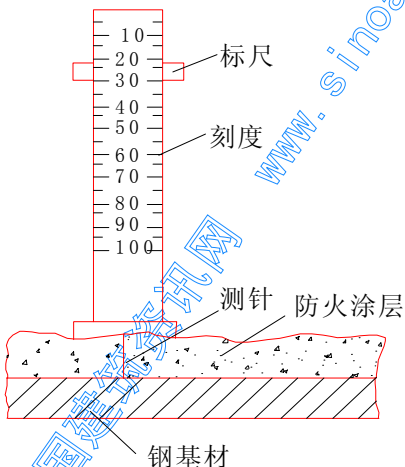
公式的限定条件为： $W/D \geq 22$ ， $T \geq 9\text{mm}$ ，耐火极限  $t \geq 1\text{h}$ 。

## 附录四 钢结构防火涂料涂层厚度测定方法

### 一、测针与测试图：

测针（厚度测量仪），由针杆和可滑动的圆盘组成，圆盘始终保持与针杆垂直，并在其上装有固定装置，圆盘直径不大于30mm，以保证完全接触被测试件的表面。如果厚度测量仪不易插入被插材料中，也可使用其他适宜的方法测试。

测试时，将测厚探针（见附图 4.1）垂直插入防火涂层直至钢材表面上，记录标尺读数。



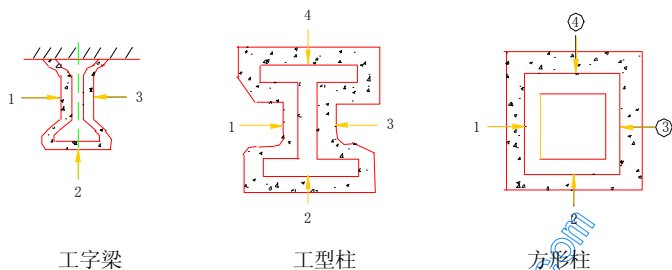
附图 4.1 测厚度示意图

### 二、测点选定：

1. 楼板和防火墙的防火涂层厚度测定，可选两相邻纵、横轴线相交中的面积为一个单元，在其对角线上，按每米长度选一点

进行测试。

2. 全钢框架结构的梁和柱的防火涂层厚度测定，在构件长度内每隔 3m 取一截面，按附图 4.2 所示位置测试。



附图 4.2 测点示意图

3. 桁架结构，上弦和下弦按第二条的规定每隔 3m 取一截面检测，其他腹杆每根取一截面检测。

### 三、测量结果：

对于楼板和墙面，在所选择的面积中，至少测出 5 个点；对于梁和柱在所选择的位置中，分别测出 6 个和 8 个点。分别计算出它们的平均值，精确到 0.5mm。

## 附录五 本规范用词说明

一、执行本规范时，对要求严格程度的用词说明如下，以便在执行中区别对待。

1. 表示很严格，非这样作不可的用词：

正面词采用“必须”；反面词采用“严禁”。

2. 表示严格，在正常情况下均应这样作的用词：

正面词采用“应”；反面词采用“不应”或“不得”。

3. 表示允许稍有选择，在条件许可时首先应这样作的用词：

正面词采用“宜”或“可”；反面词采用“不宜”。

二、条文中必须按指定的标准、规范或其他有关规定执行的写法为“应按……执行”或“应符合……要求或规定”。非必须按所规定的标准、规范执行的写法为“可参照……执行”。

## 本规范主编单位、参加单位 和主要起草人名单

**主编单位：**公安部四川消防科学研究所

**参加单位：**北京市建筑设计研究院  
北京建筑防火材料公司

**主要起草人：**赵宗治 孙东远 袁佑民 卿秀英

**审查单位：**全国工程防火防爆标准技术委员会